

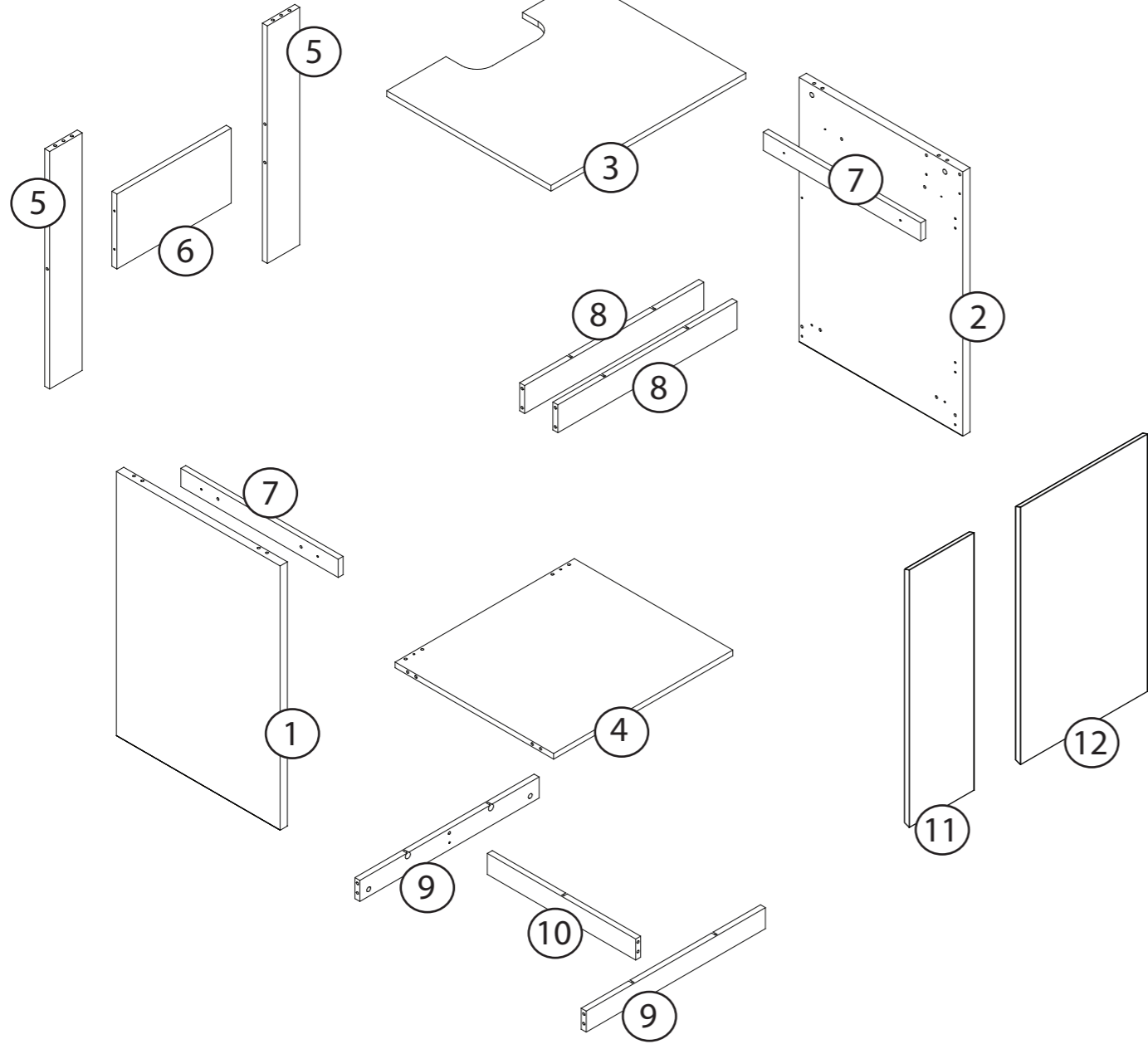
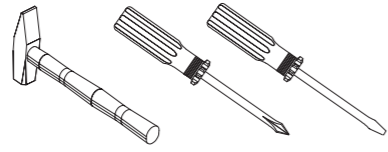
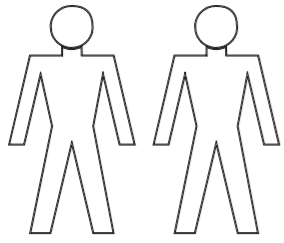
AB Aqua Medic GmbH
Gewerbepark 24
49143 Bissendorf, GERMANY

Fon: +49 5402 9911-0
Fax: +49 5402 9911-19

www.aqua-medic.de
info@aqua-medic.de

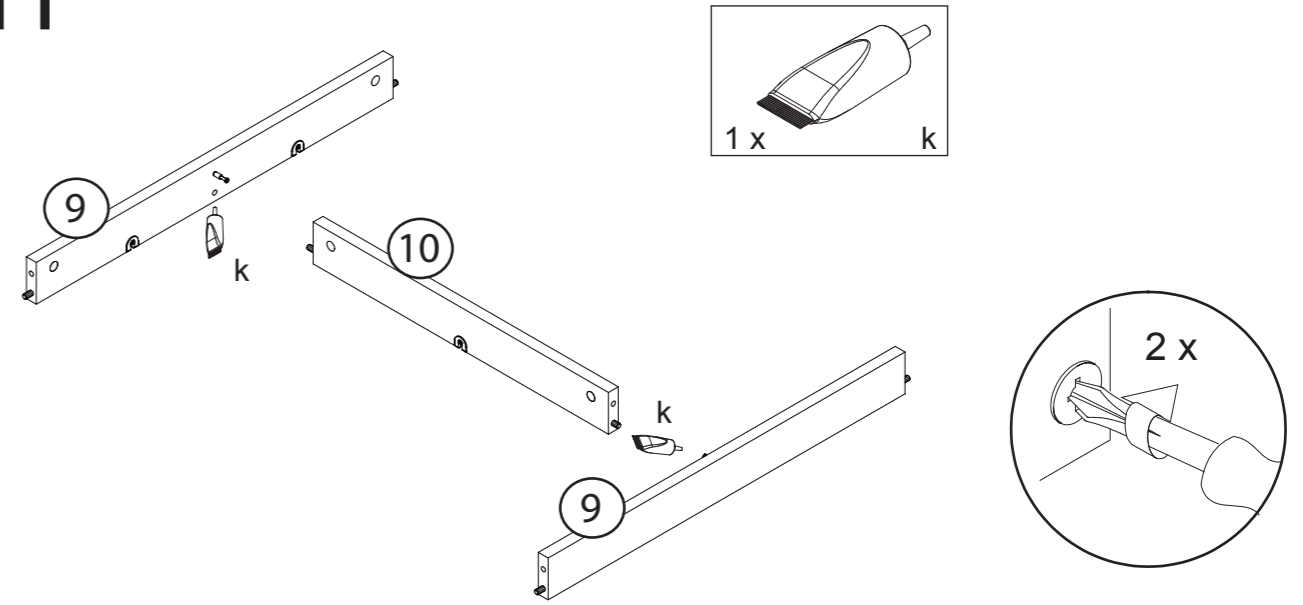


(01.2020)

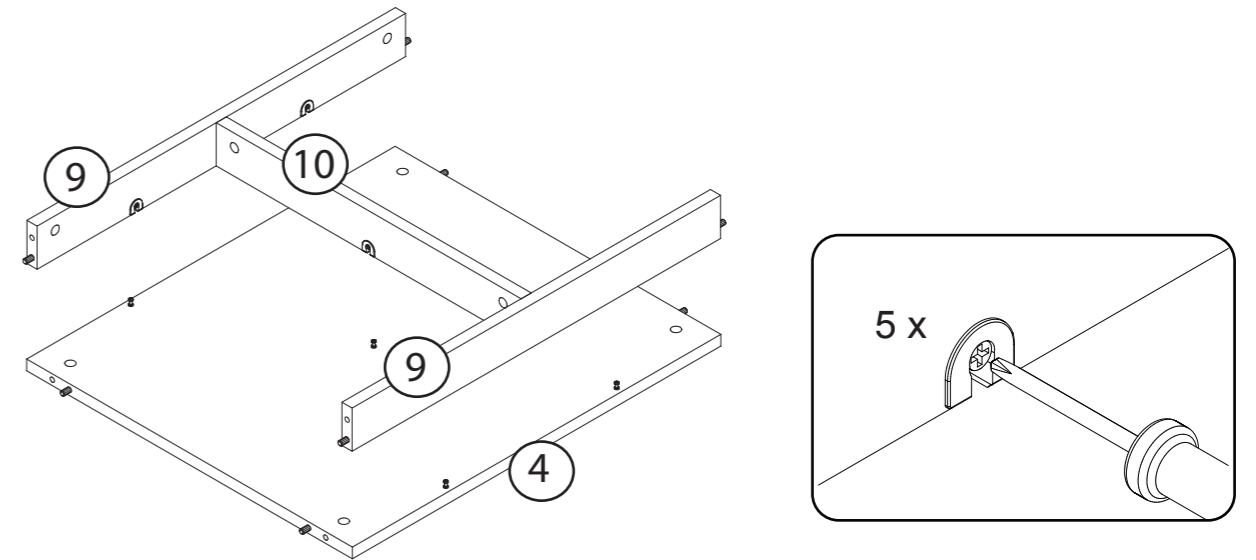


28 x a	28 x b	30 x c	9 x d	9 x e	4 x f
4 x g	2 x h	4 x i	8 x j	2 x k	8 x l

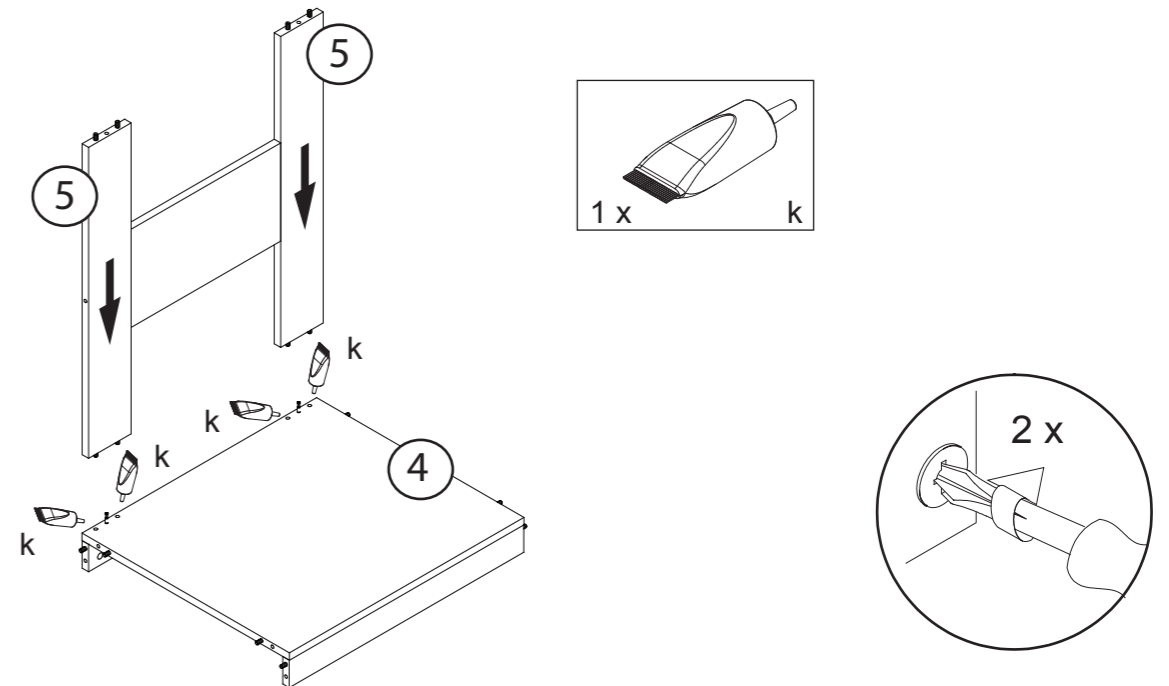
H

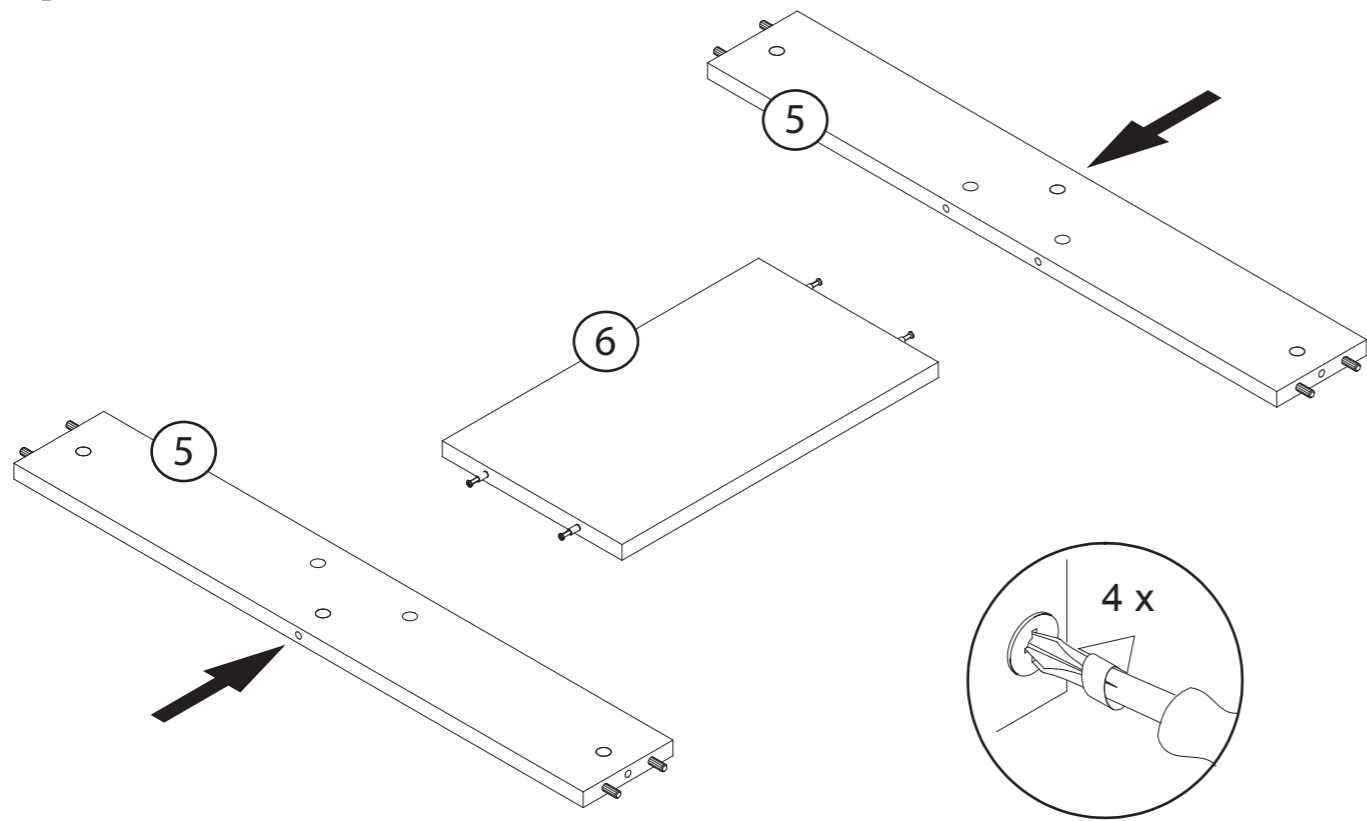
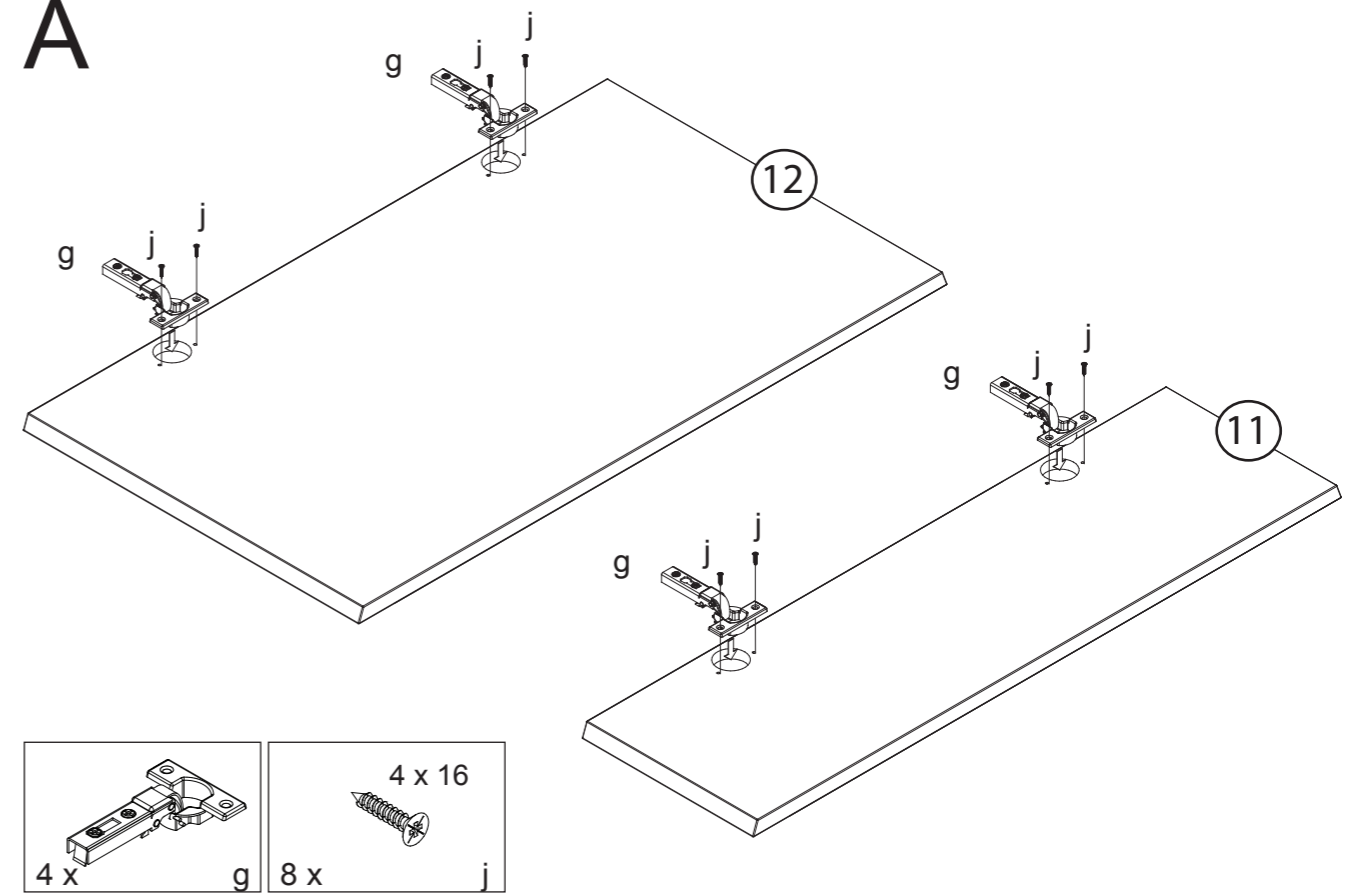
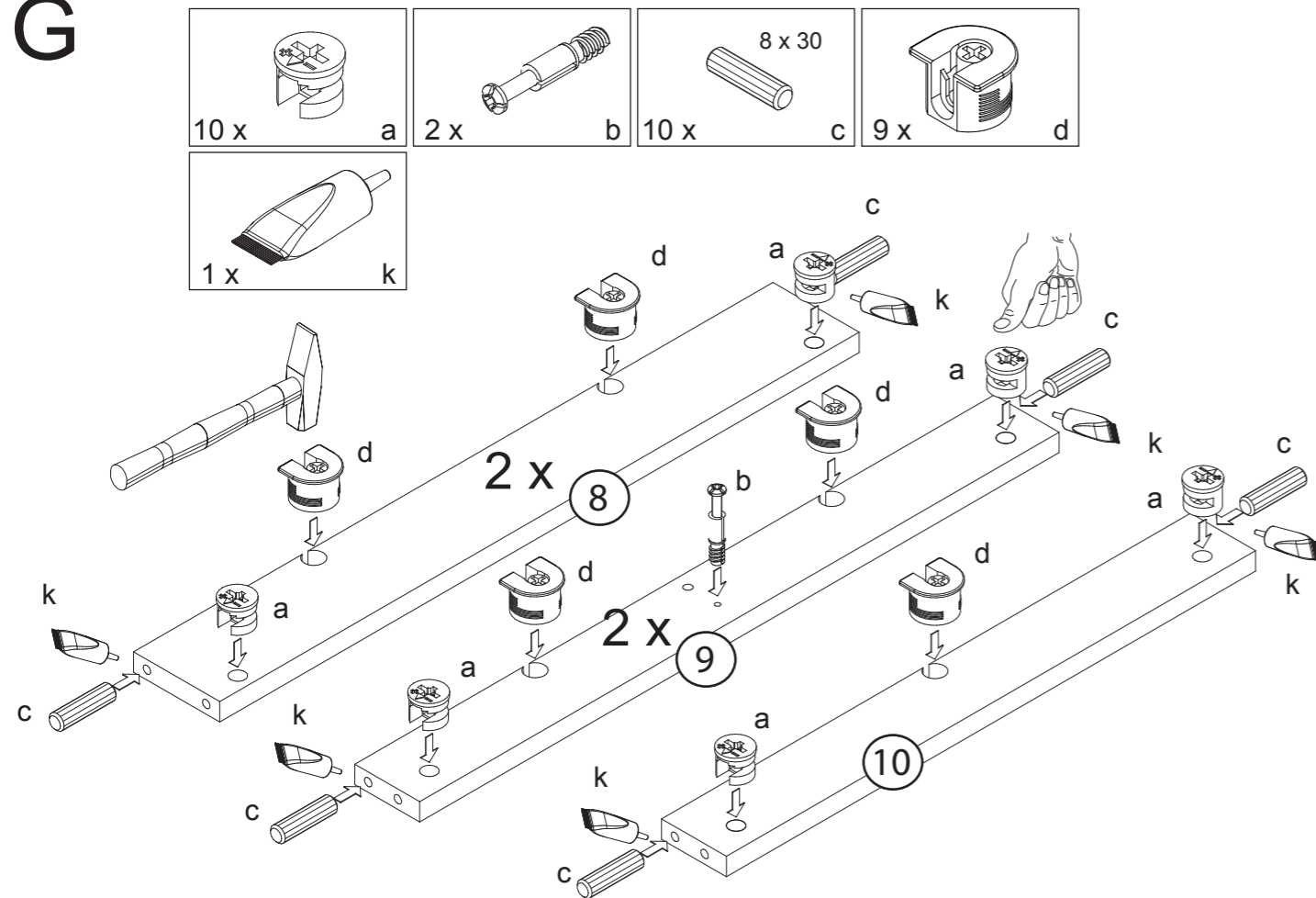


I

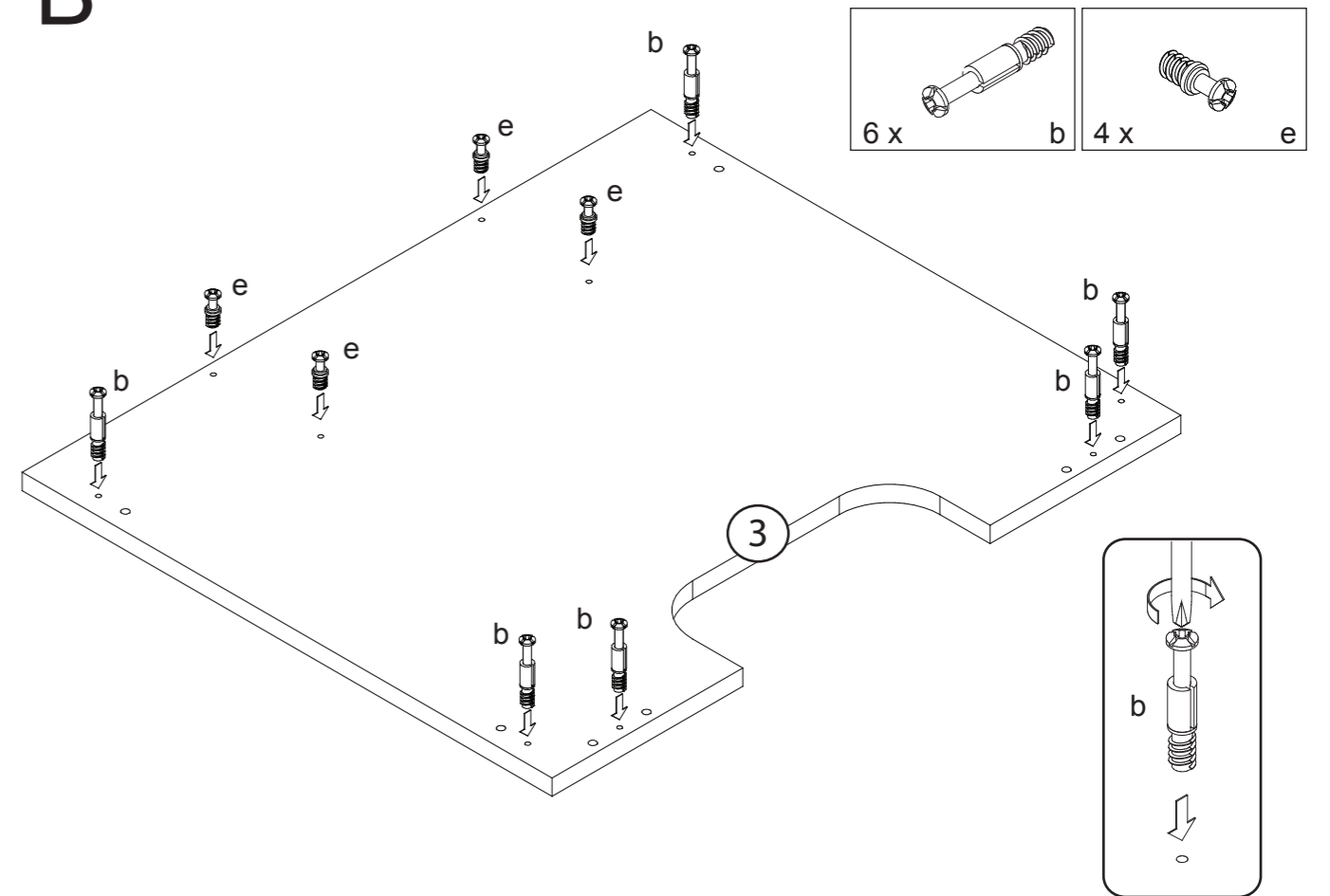


J

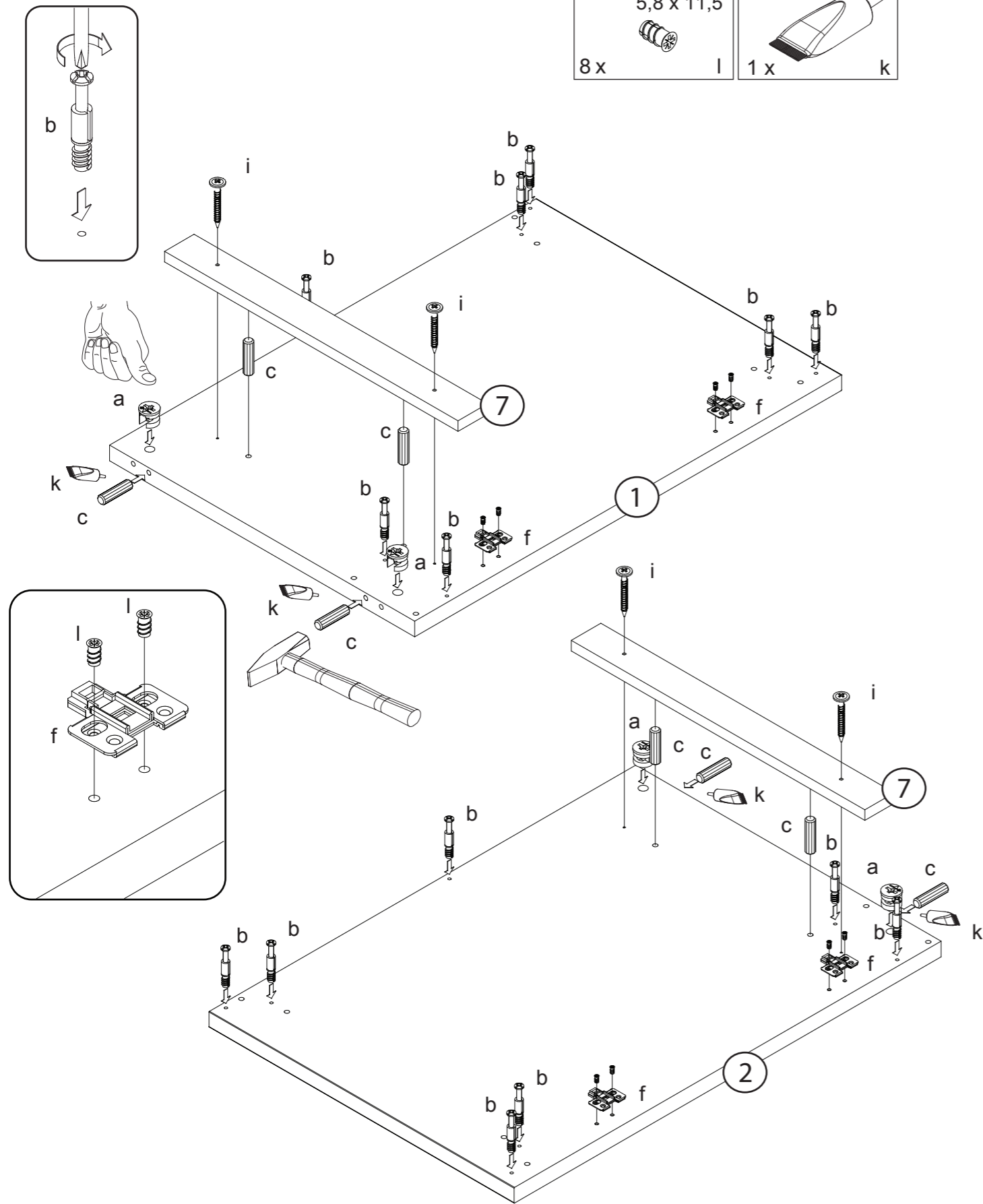
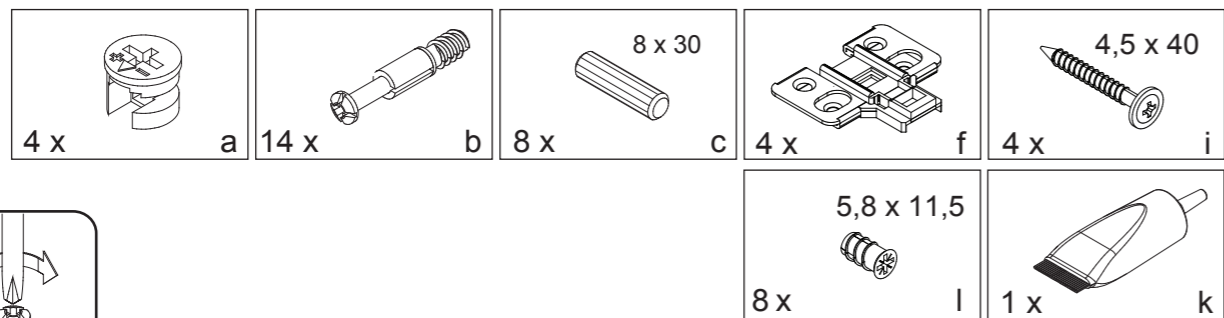
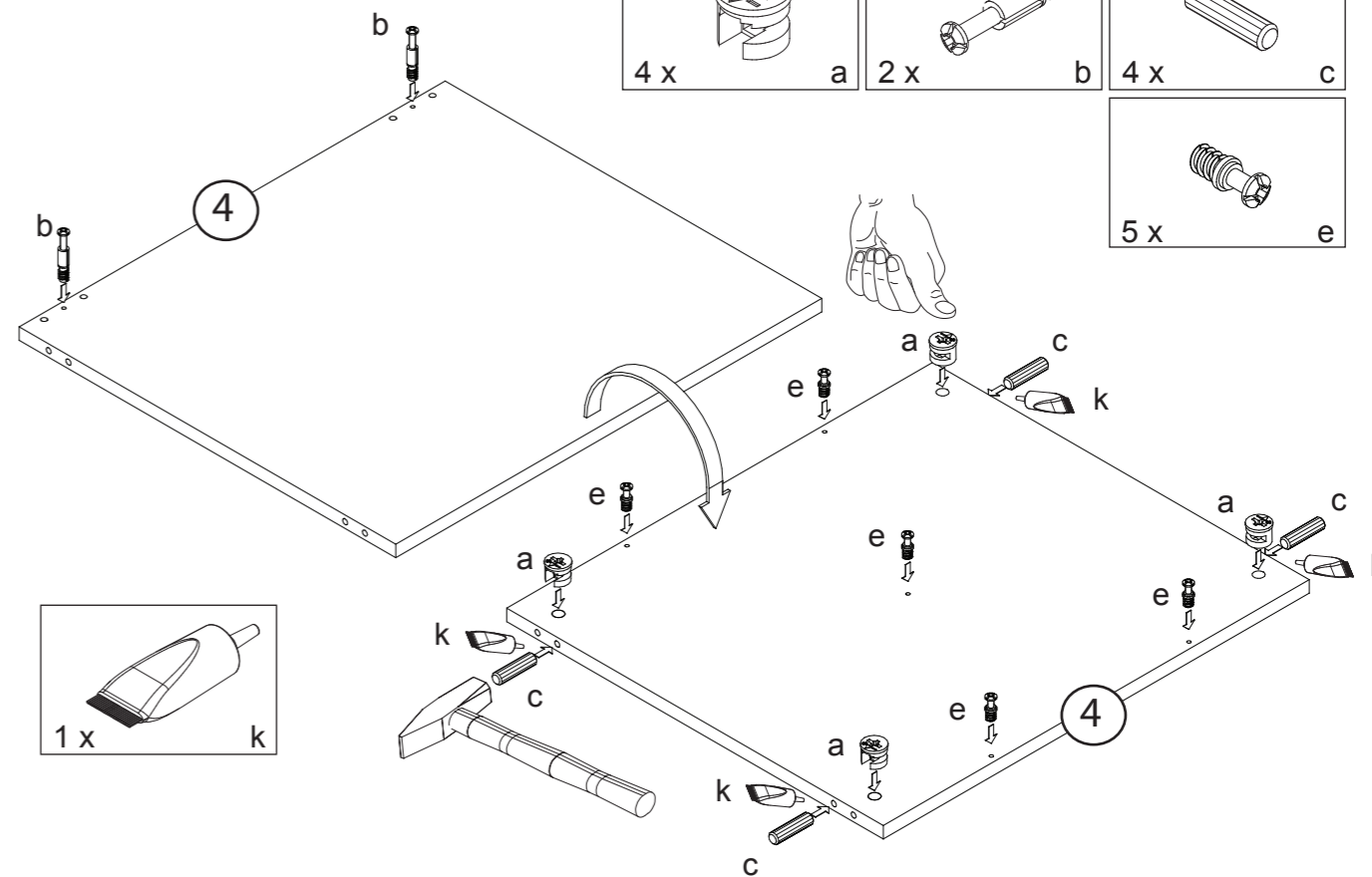
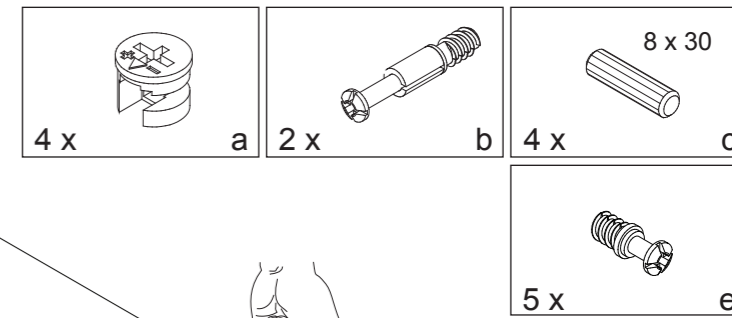


F**A****G**

6/8

B

3/8

C**D****E**